



ГИПРОВОСТОКНЕФТЬ
АКЦИОНЕРНОЕ ОБЩЕСТВО

Заказчик – ООО «СК «РУСВЬЕТПЕТРО»

**Строительство ветроэнергетической
установки (ВЭУ)**

ПРОЕКТНАЯ ДОКУМЕНТАЦИЯ

**Раздел 4. Конструктивные и объемно-
планировочные решения**

Часть 2. Графическая часть

1415-П-КР2

Том 4.2



ГИПРОВОСТОКНЕФТЬ
АКЦИОНЕРНОЕ ОБЩЕСТВО

Заказчик – ООО «СК «РУСВЬЕТПЕТРО»

**Строительство ветроэнергетической
установки (ВЭУ)**

ПРОЕКТНАЯ ДОКУМЕНТАЦИЯ

**Раздел 4. Конструктивные и объемно-
планировочные решения**

Часть 2. Графическая часть

1415-П-КР2

Том 4.2

Главный инженер

Главный инженер проекта



Попов Н.П. Попов
Ерофеева Н.С. Ерофеева


2021

Взам. инв. №	
Подпись и дата	
Инв. № подл.	

Обозначение	Наименование	Примечание
1415-П-КР2-С	Содержание тома 4.2	
1415-П-СП	Состав проектной документации	
1415-000-ACS-0001	Башня ветрогенератора с щитовой в основании башни. План свайного поля. СВ1. Развертка наконечника. Разрез по геологической скважине.	
1415-000-ACS-0002	Башня ветрогенератора с щитовой в основании башни. Схема расположения ростверков. Схема расположения балок. Ростверк Рм1.	

ВЕДОМОСТЬ МАРОК ГРАФИЧЕСКОЙ ЧАСТИ ТОМА

Обозначение	Наименование	Примечание
ACS	Архитектурно-строительные решения	

Инв. № подл.	Изм.	Кол.уч.	Лист	№ док.	Подпись	Дата	1415-П-КР2-С	Стадия	Лист	Листов
							Содержание тома 4.2			
	Н.контр.	Поликашина	<i>Поликашина</i>	11.11.21						

ПЛАН СВАЙНОГО ПОЛЯ

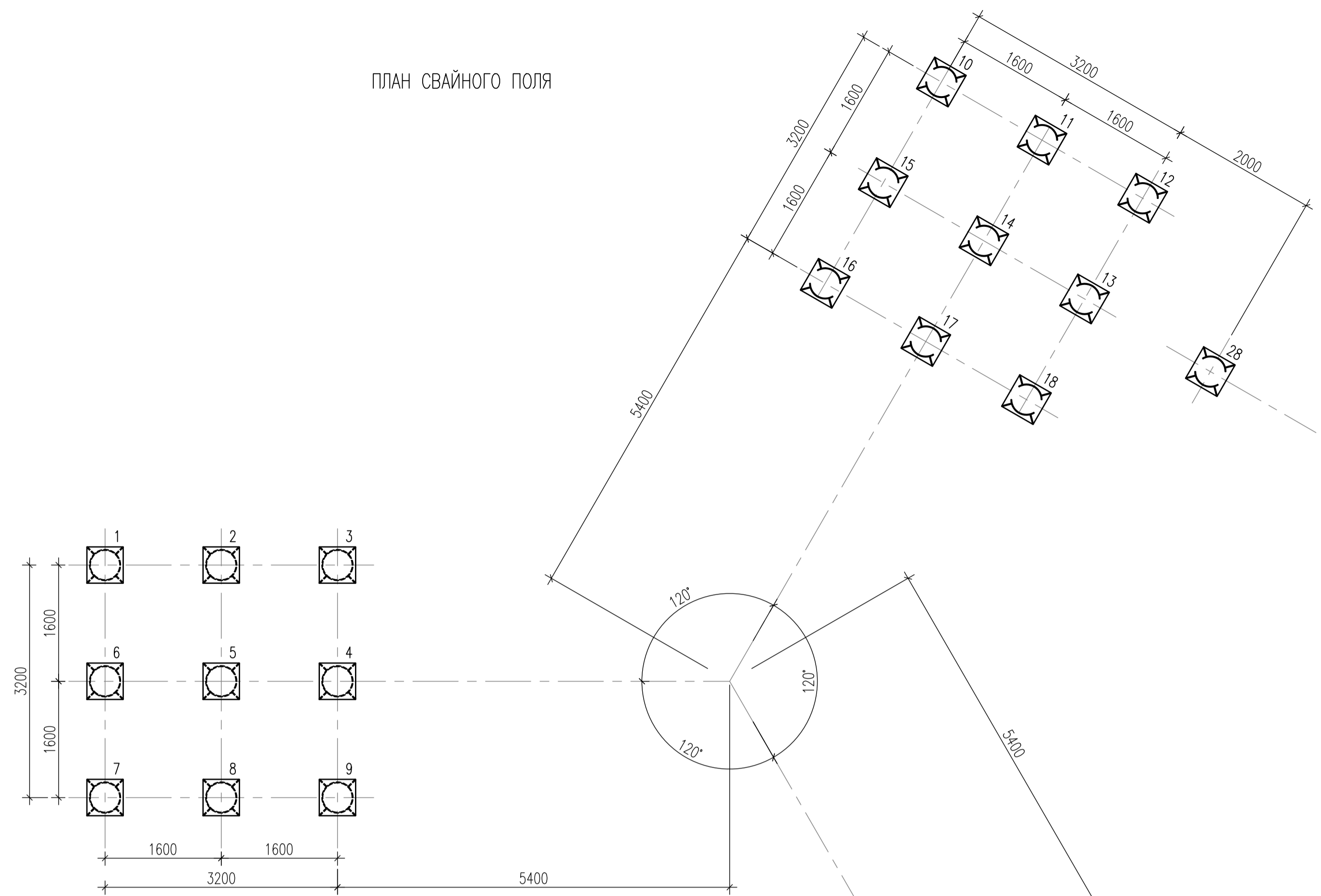


СХЕМА 1

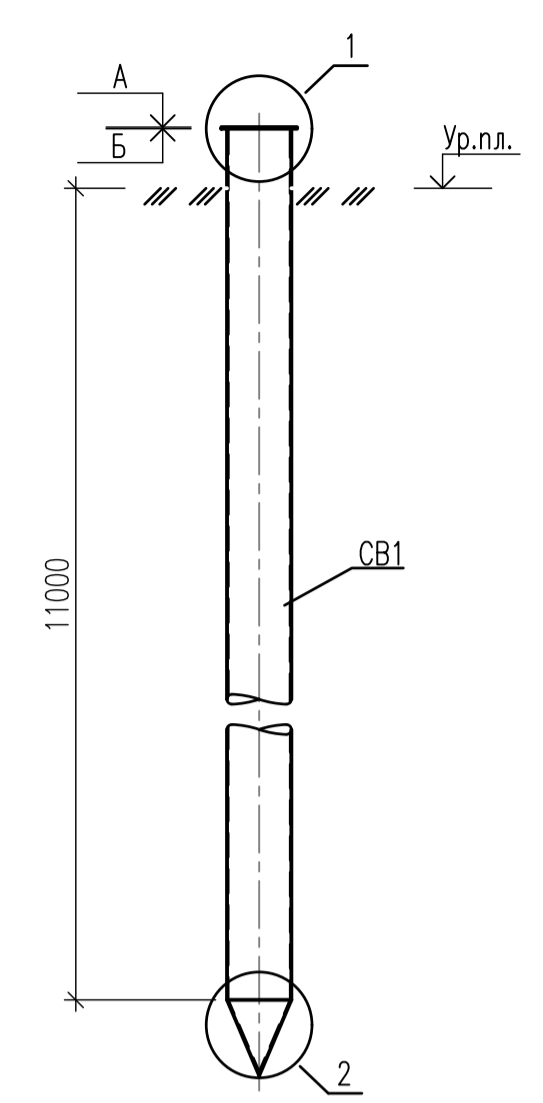


СХЕМА 2

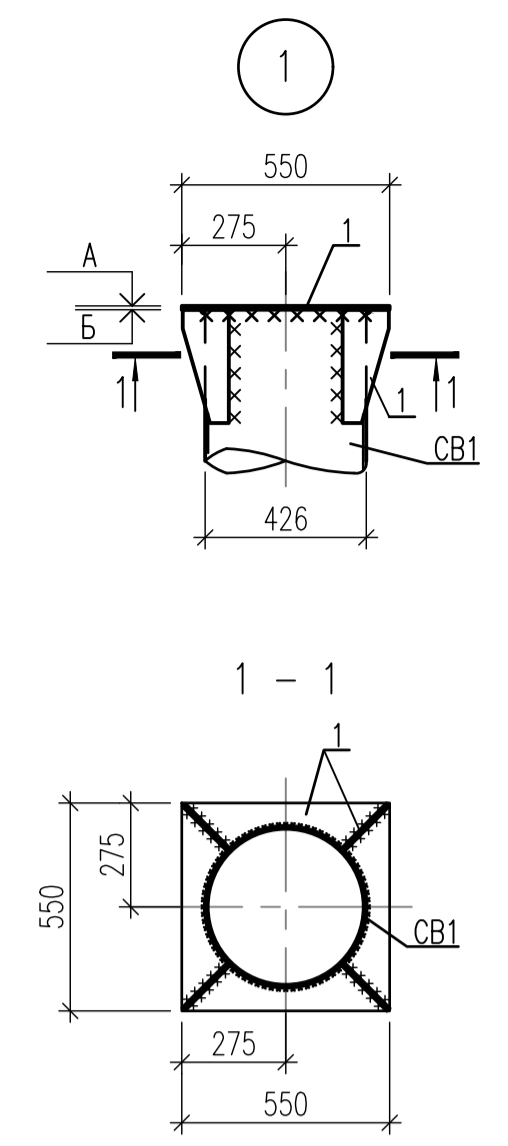
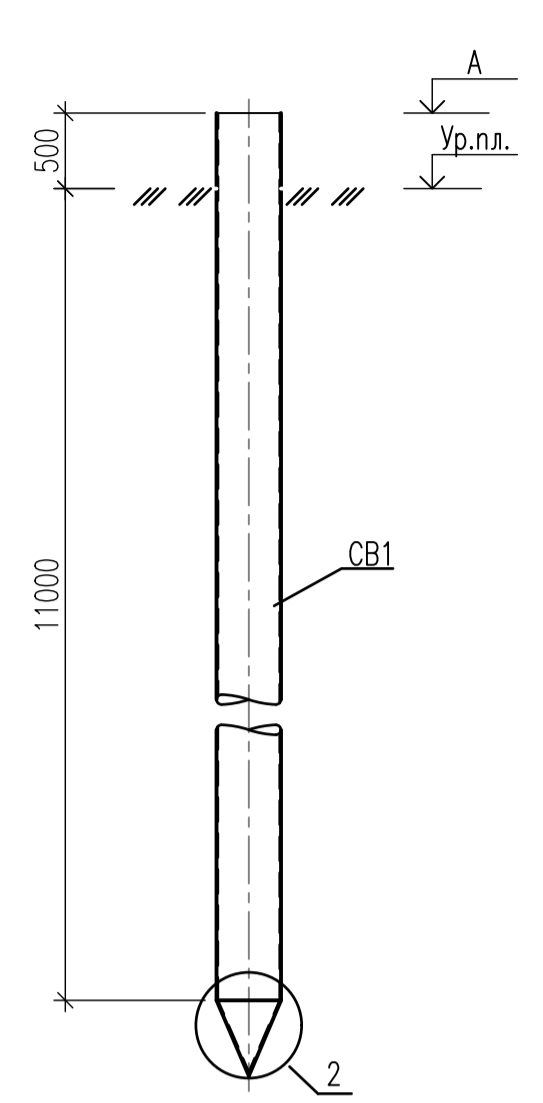


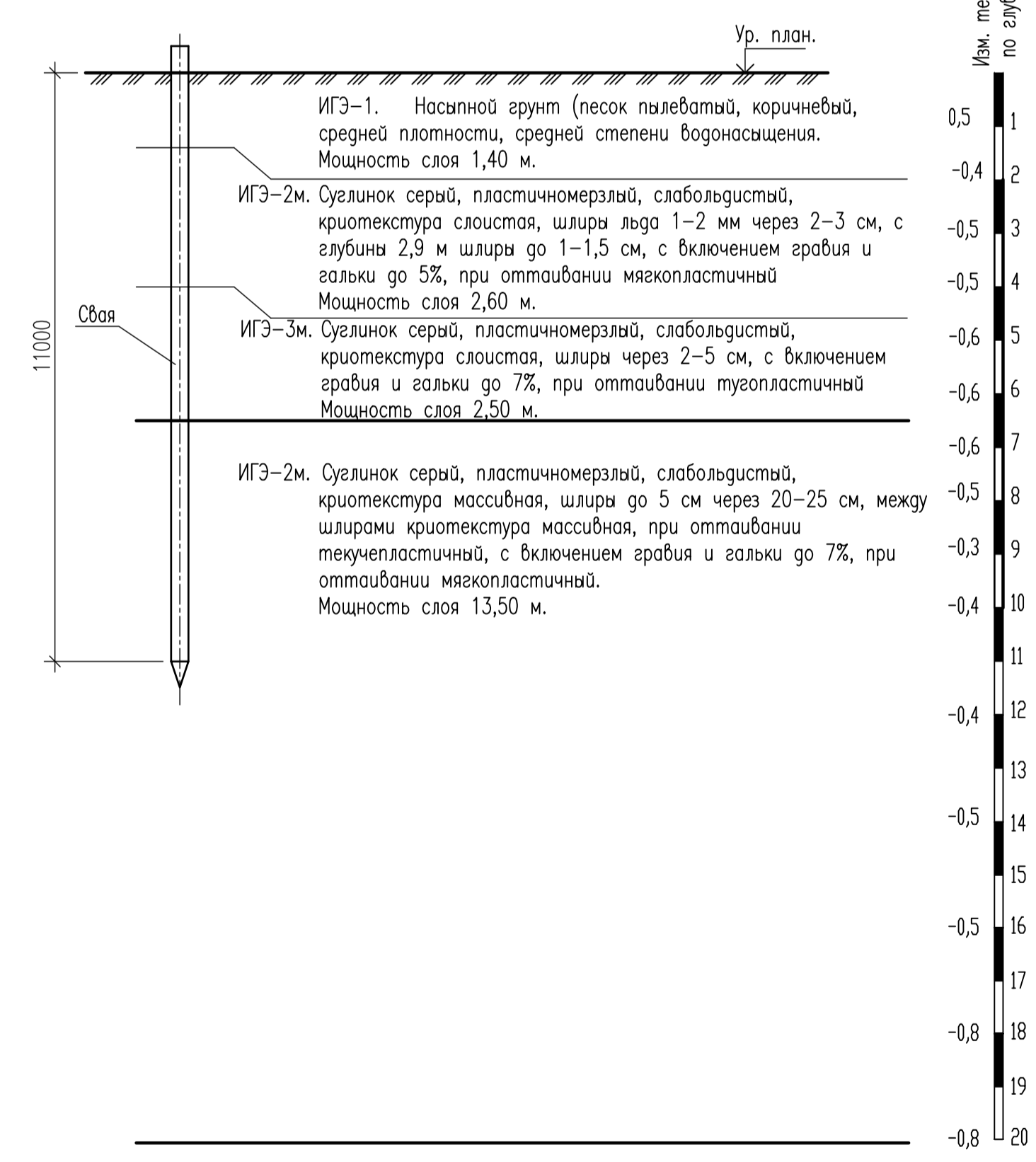
ТАБЛИЦА ОТМЕТОК СВАИ

Условное обозначение	Схема сваи	Номера сваи	Абсолютные отм.		Марка сваи	φ сваи	Кол-во сваи	Прим.
			Верх оголовка, А	Верх сваи после среза/ наращивания, Б				
○	1	1...27	-1,598	-1,588	СВ1	426	27	
●	2	28	-1,958	-	СВ1	426	1	

ПЕРЕЧЕНЬ ЭЛЕМЕНТОВ

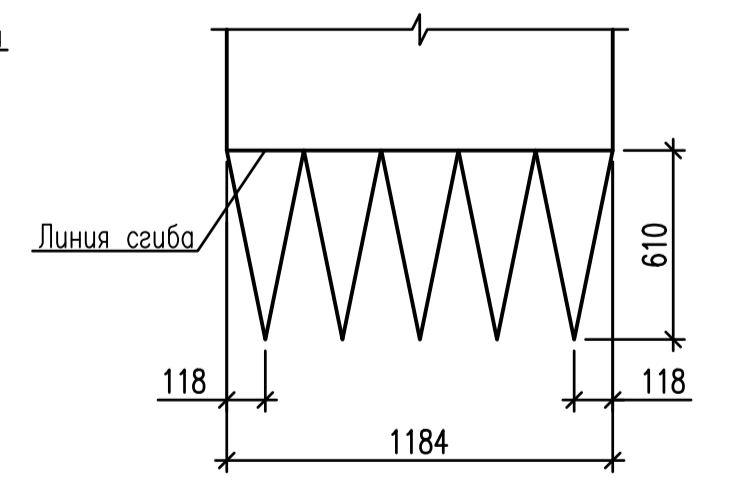
Поз.	Обозначение	Наименование	Примечание
СВ1	ГОСТ 8732-78 ГОСТ 8731-74	Труба 426x10 345-8-09Г2С	
1	ГОСТ 19903-2015 ГОСТ 27772-2015	Лист 6-ПН-0-10 С345-5-ГК	

РАЗРЕЗ ПО ГЕОЛОГИЧЕСКОЙ СКВАЖИНЕ N4-21

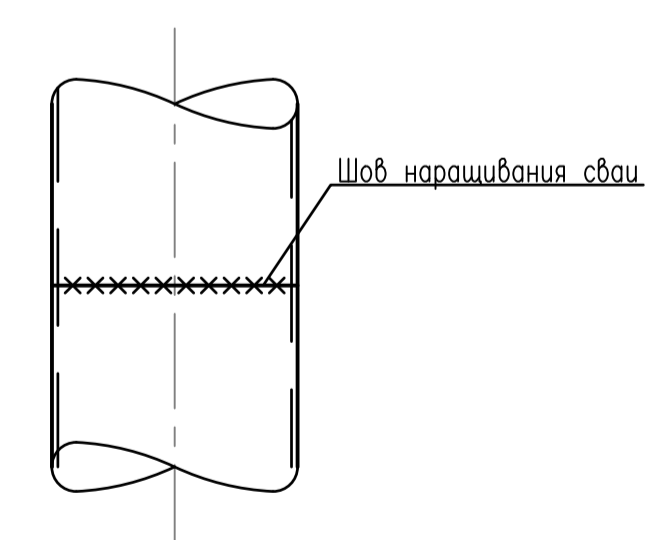


Изм. темп-ры, °С по глубине, м

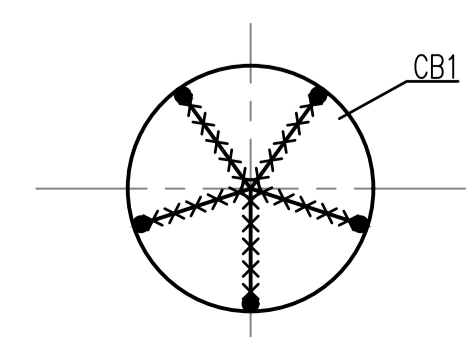
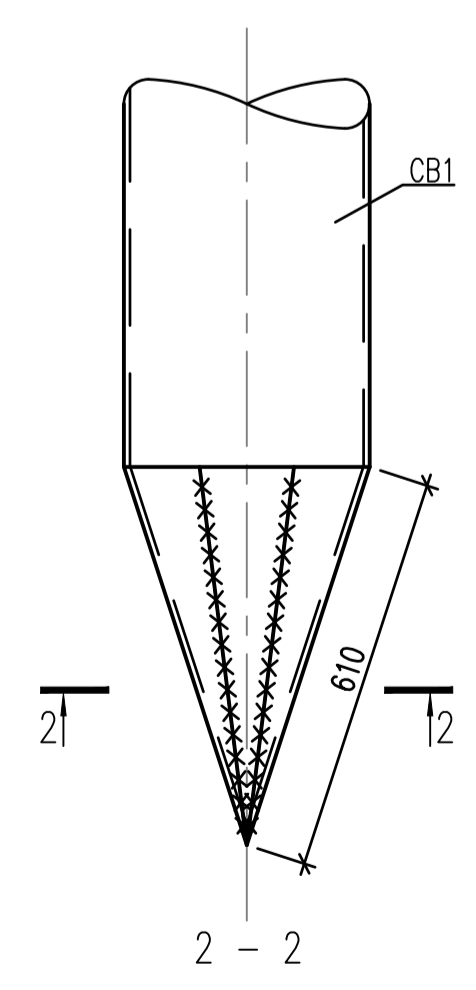
РАЗВЕРТКА НАКОНЕЧНИКА СВАИ



ТИПОВОЙ УЗЕЛ ШОВ НАРАЩИВАНИЯ СВАИ



2



- Указания по сварке, антикоррозионной защите, изготовлению, монтажу металлоконструкций, приведены в пояснительной записке Том 4.1.
- За относительную отметку 0,000 принята отметка верха балочной клетки.
- Допускаемая нагрузка на сваю: $\phi 377 \times 9 - 892,0$ кН.
Расчетная нагрузка на сваю: $\phi 377 \times 9 - 771,6$ кН.

1415-000-ACS-0001					
Строительство ветроэнергетической установки (ВЭУ)					
Изм.	Кол.уч.	Лист	№ док.	Погр.	Дата
Разработ.	Радионов	11.11.21			
Проверил	Денисова	11.11.21			
Гл.спец.	Бобров	11.11.21			
Н.контр.	Полыкина	11.11.21			
ГИП	Ерофеева	11.11.21			
Бааша ветрогенератора с щитовой в основании баши.			Стация	Лист	Листов
План свайного поля. СВ1. Развертка наконечника. Разрез по геологической скважине.			П		1

